

A2F 电缆密封接头

A2F阻燃型EEx d、增安型EEx e 电缆密封接头

更多信息

English Version

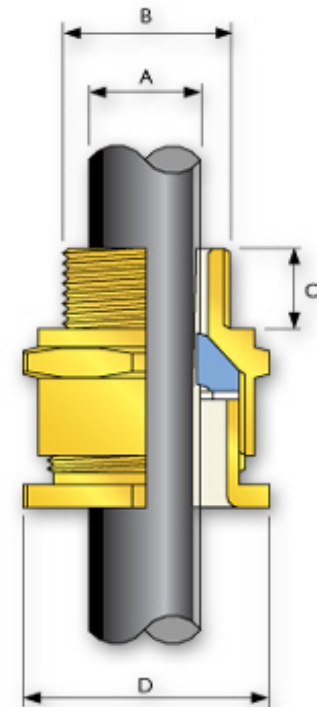
阻燃（d型）和增安（e型）双重验证的户内户外电缆密封接头，可在危险区域如区域1、区域2、区域21和区域22等用于无铠装电缆上，在外部护层提供阻燃密封。

技术数据	
类型	A2F
设计规格	BS 6121:Part 1:1989, EN 50262
ATEX 认证详情	SIRAO2ATEX1057X
ATEX 防护代码	ATEX Ex II 2 GD EEx d IIC & EEx e II, 器材 1区, 2区, 21区, 22区 - 气体组别 IIA, IIB, IIC
EN 合格标准	EN 50014:1997, EN 50018:2000, EN 50019:2000, EN 50281-1-1:1998, IEC 60079-0, IEC 60079-1, IEC 60079-7, IEC 61241-1-1
CSA证书编号	1211841
CSA防护代码	Ex d IIC Ex e II, Enclosure Type 4X , Class II Div 2 Groups EFG
CSA合格标准	CSA C22.2 No. 174- M1984, CAN/CSA E79-0-95 , CAN/CSA-C22.2 No. 0-M1991 , CAN/CSA E79-1-95
CEPEL 合格证书	Cepel-EX-023/2001X
NBR 防护代码	BR-Ex d IIC / BR-Ex e II



上图为RA2F系列，下图为A2F系列

NBR 合格标准	NBR 5363/98, NBR 9518/97 , NBR 9883/95 , IEC 60079-0/98 , IEC 60079-1/01
Australian Ex 证书	AUS Ex764
Australian 防护 代码	Ex d II Class I Zone 1
Australian 合格 标准	AS1828-1985, AS2380.2/1991, AS1939-1990, AS2236-1994 , AS2380.1/1989
GOST Ex 证书	2002.C256
GOST 防护代码	Ex d IIC U / Ex e II U
GOST 合格标准	GOST P 51330.8-99, GOST P 51330.13-99, GOST P 51330.0-99 , GOST P 51330.1-99
GOST GGTN 许 可证	PPC04-6783
GOST 合格证书	5318857
Lloyds 合格证书	01/00172
DNV 合格证书	E-6157
ABS 合格证书	01-LD 234401-PDA
持续工作的环境温 度范围	-60 to +130
进线处防护级别	IP67, IP66, IP68
防洪等级	DTS01 : 91
电缆密封接头材质	铜



电缆密封接头其他 可选材质	铜镀镍, 不锈钢, 铝
密封材质	CMP SOLO LSF
电缆类型	无铠装
密封技术	CMP 独创位移密封理念
密封区	外护层
可选附件	转接件/变径件, 进口密封垫圈, 减震垫圈, 螺母, 管套, 接地环

CMP SOLO LSF管套可备选

内置进口螺纹密封垫圈的接头也可备选（订购时在密封接头的型号前加字母“R”，如25RA2F）

附加信息

特殊环境下的安全使用02ATEX1057X



电缆密封接头选型表

接头尺寸	标准进口螺纹 'B'			最小螺纹长度 'C'	电缆直径 'A'		最大对角直径 'D'	订购编号 (公制)	PVC 管套编号
	公制	NPT	PG		最小	最大			
16	16	1/2"	PG11	15	3.1	8.7	24.4	16A2F	PVC02
20/16	20	1/2"	PG11	15	3.1	8.7	24.4	20/16A2F	PVC02
20S	20	1/2"	PG13.5	15	6.1	11.7	26.5	20SA2F	PVC04
20	20	1/2"	PG16	15	6.5	14.0	30.0	20A2F	PVC05
25	25	3/4"	PG21	15	11.1	20.0	39.9	25A2F	PVC09
32	32	1"	PG29	15	17.0	26.3	45.5	32A2F	PVC10
40	40	1-1/4"	PG36	15	23.5	32.2	55.4	40A2F	PVC13
50S	50	1-1/2"	PG36	15	31.0	38.2	61.0	50SA2F	PVC14
50	50	2"	PG42	15	35.6	44.1	66.5	50A2F	PVC17
63S	63	2"	-	15	41.5	50.0	77.6	63SA2F	PVC20

63	63	2-1/2"	-	15	47.2	56.0	83.2	63A2F	PVC22
75S	75	2-1/2"	-	15	54.0	62.0	88.7	75SA2F	PVC24
75	75	3"	-	15	61.1	68.0	94.2	75A2F	PVC26
90	90	3"	-	15	66.6	80.0	120.7	90A2F	PVC31
100	100	3-1/2"	-	15	76.0	91.0	136.0	100A2F	-
115	115	4"	-	15	86.0	98.0	148.0	115A2F	-
130	130	4-1/2"	-	15	97.0	115.0	162.0	130A2F	-
以上数据单位除非另作说明均为毫米									

更多 [电缆密封接头](#) 信息，请访问 [CMP产品](http://www.cmp-products.com) 网站 www.cmp-products.com。

[关于CMP产品 A2F 电缆密封接头的更多信息](#)